

Rundgreifer



Schutzrechte angemeldet

Die starke Kombination von Greifer und Hebeband zum sicheren Handling zylindrischer Teile, wie z. B. Rohre aller Art, Zylinder, ...

Hebeband oder Rohrgreifer ?

Hebebänder können für den Rohrtransport nur eingesetzt werden, wenn die Rohre auf Kanthölzer abgelegt sind und das Hebeband unter dem Rohr durchgezogen werden kann. Sie haben jedoch den Vorteil, daß sie eine hohe Tragfähigkeit aufweisen, sehr leicht und preisgünstig sind.

Rohrgreifer sind mechanische Zangen, die sehr stabil sind und einen sicheren Rohrtransport gewährleisten. Ein völliges Umfassen der Last ist nicht erforderlich, da die Last kraft- und formschlüssig aufgenommen wird.

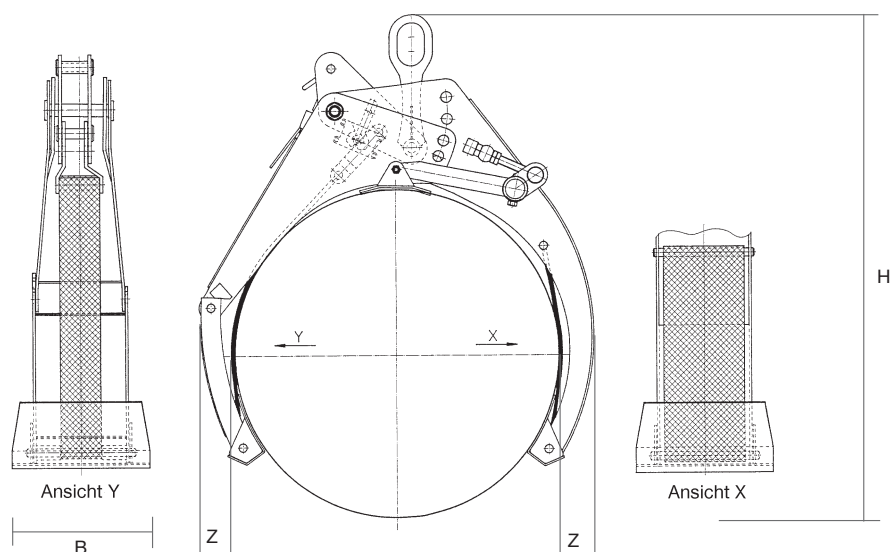
Warum nicht beides kombinieren und die Vorteile in einem Gerät vereinen ?

Das Ergebnis ist unser WIMAG Rundgreifer WRG:

Die stabile Stahlkonstruktion garantiert einen sicheren Rohrtransport auch unter härtesten Bedingungen. Durch die eingebaute Automatik öffnet und schließt der Rundgreifer selbsttätig beim Aufnehmen/Ablegen des Rohres. Der große Spannbereich wird über einen Steckbolzen schnell und einfach verstellt. Eine Kontrollanzeige garantiert die richtige Einstellung des Spannbereiches. Die leicht verstellbare Abstützvorrichtung sorgt für zusätzliche Sicherheit beim Transport. Der stabile Aufhängerling kann an jedes beliebige Hebezeug gehängt werden.

Die breiten Hebebänder garantieren einen schonenden und sicheren Transport auch von empfindlichen oder beschichteten Rohren. Die Bänder sind mit einem Schutzschlauch versehen. Schutzbleche im unteren Bereich schützen die Hebebänder zusätzlich vor Verschleiß.

Schutzrechte angemeldet.



Bestellnummer	Typ	Tragfähigkeit	Rohraußendurchmesser	H mm	B mm	Z* mm	Gewicht kg
131 010	WRG 1,5-47	1.500 kg	200 - 470 mm	930	340	110	56
131 020	WRG 1,5-80	1.500 kg	300 - 800 mm	1350	350	120	90
131 030	WRG 5-150	5.000 kg	600 - 1500 mm	2300	500	200	390

Rundgreifer mit Anliege- und Zugband aus Stahlblech

130 030	RRG-3-120	3.000 kg	600 - 1250 mm	2000	550	120	300
130 050	RRG-10-200	10.000 kg	1000 - 2000 mm	3000	750	300	1080
130 060	RRG-12-250	12.000 kg	1500 - 2500 mm	3600	750	400	1450

Sonderausführungen auf Anfrage.

* bei Einstellung auf max. Durchmesser