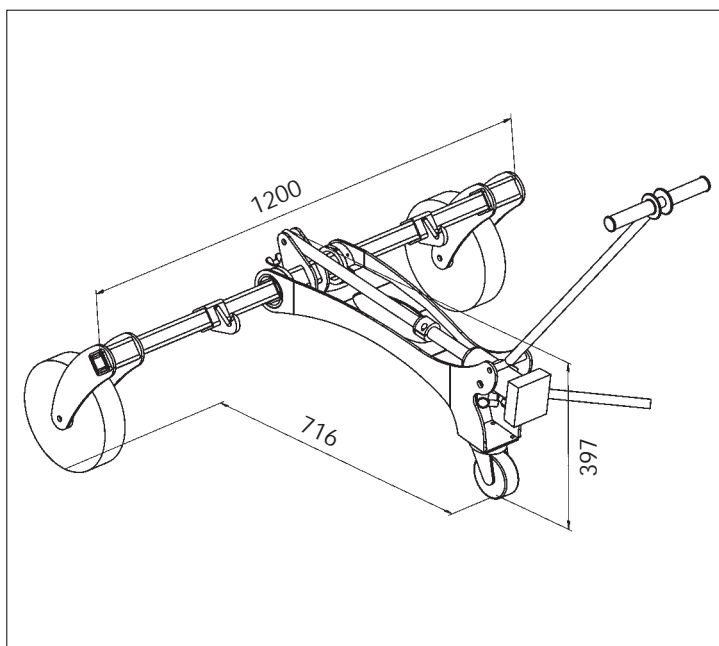


Kanaldeckelheber



- *Endlich Schluss mit den Rückenverletzungen.*
- *Mit dem Hydraulikzylinder können auch festsitzende Kanaldeckel mühelos gehoben werden.*
- *Passt in jeden Kofferraum.*
- *Leicht zerlegbar.*
- *Technische Daten:*

Tragfähigkeit:	1.000 kg
Hakenabstand H min/max:	260 / 980 mm
Radstand R ca.	1.100 mm
Gesamtbreite B ca.	1.200 mm

Bestell-Nummer	Typ	Tragfähigkeit	Hubhöhe ca.	Gewicht
138 020	KH 1,0	1.000 kg	250 mm	30 kg
138 410	Schlüssel A			0,3 kg
138 420	Schlüssel B			0,3 kg
138 430	Öse für Postschacht			0,6 kg

Die Hydraulik macht das Heben von Kanaldeckeln zum Kinderspiel