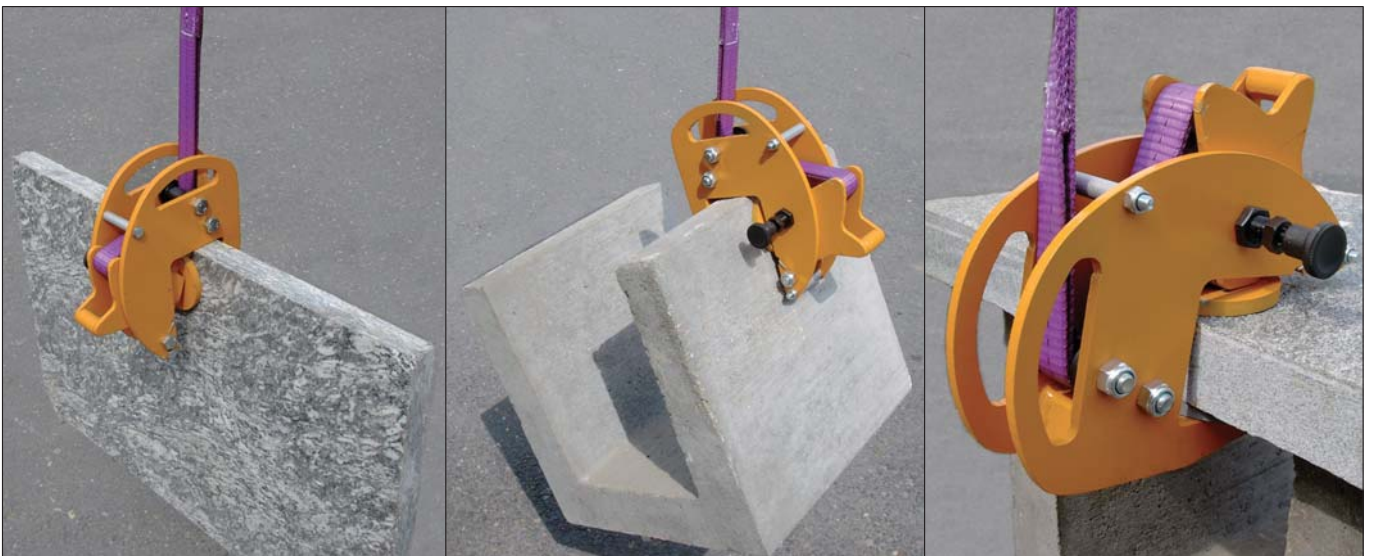
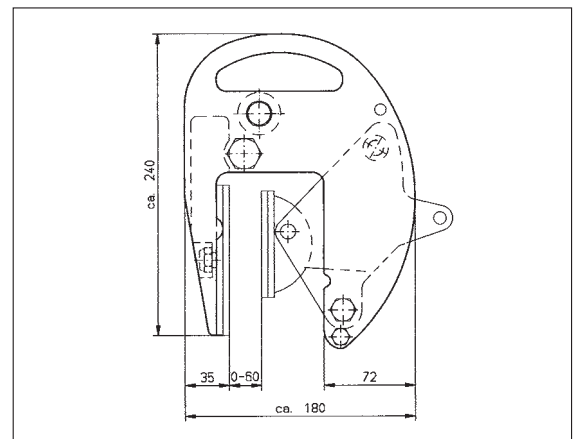


Flachzange



- **Große Sicherheit** durch die riesige Übersetzung von 5:1.
- **Hebeband** anstatt Kette/Seil: geringes Gewicht, kein Verklemmen, keine Verletzungen.
- Die **schmale Backe** ermöglicht das Umlegen stehender Platten oder das Aufrichten liegender Platten. Auch die Aufnahme von eng stehenden Platten ist kein Problem.
- Keine Beschädigung der Plattenoberfläche durch **Gummibelag**.
- **Federvorspannung** verhindert ein unbeabsichtigtes Abrutschen der Zange.
- **Bequeme Handhabung** durch kompakte und handliche Konstruktion.
- Für fast **alle Materialien** geeignet.



Bestell- Nummer	Typ	Trag- fähigkeit	Spann- bereich	Gewicht
300 100	FZ 0,8	800 kg	0-60 mm	6 kg

Schutzrechte angemeldet.

*Die Zange mit der riesigen Übersetzung von 5:1
für den sicheren Plattentransport*