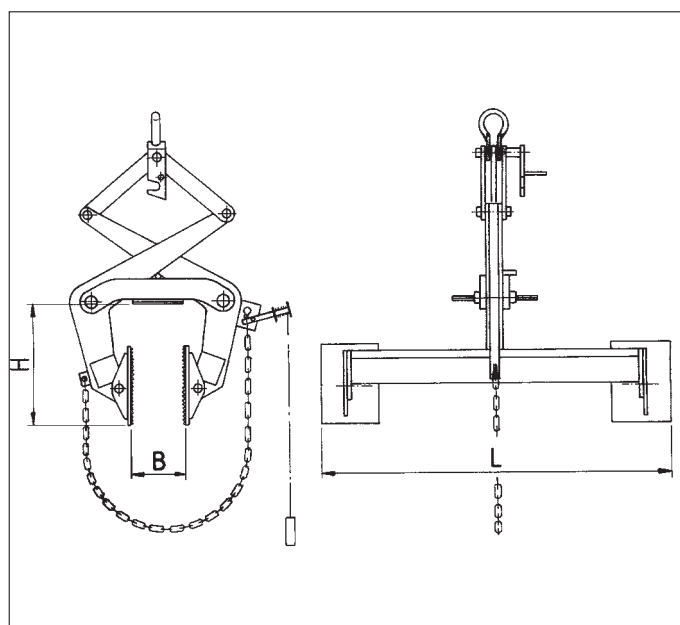


# 330

## Plattenzange

Die verzinkten Plattenzangen werden zum Verlegen von liegend angeordneten Wandplatten aus Porenbeton verwendet. Die profilierten Greifbacken sorgen für hohe Griffigkeit. Bei angelegter Sicherungskette ist ein Transport außerhalb des bodennahen Bereiches erlaubt. Die Sicherungskette wird über ein 10 m langes Zugseil entriegelt.

Bestell-Nummer	Typ	Tragfähigkeit kg	L mm	Spannbereich B mm	H mm	Gewicht kg
330 010	PIZa 1	675	520	70-230	285	43
330 020	PIZa 2	1.000	660	150-310	330	50
330 040	PIZa 4	1.400	1000	150-310	330	65



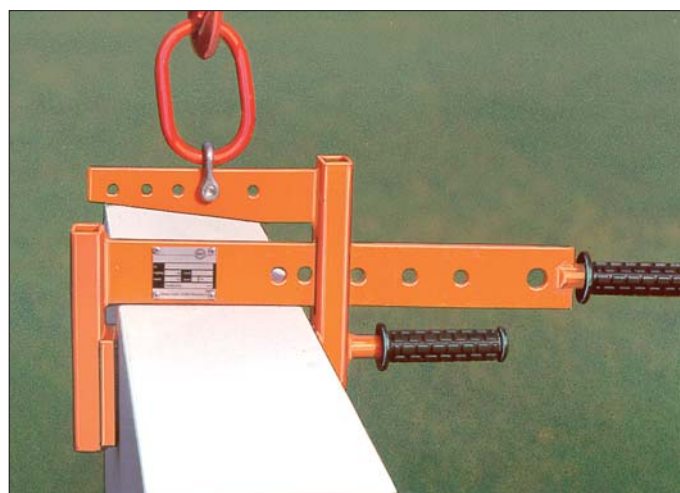
# 346

## Jumbo-Zange

Die Jumbo-Zange wird zum Verlegen von Jumbo-Steinen aus Porenbeton verwendet. Die Spannbacken haben eine Verzahnung aus Stahl und somit eine hohe Griffigkeit. Die Einstellung der Arbeitsbreite erfolgt mit einem Rastbolzen.

Lackierung cremeweiß RAL 9001.

Bestell-Nummer	Typ	Tragfähigkeit kg	Spannbereich cm	Breite mm	Gewicht kg
346 010	JZ 2,5	250	11,5 / 15 / 17,5 / 20 / 25 / 30 / 36,5	50	7



# 350

## Deckenverlegezange

### Deckenverlegezangen mit Sicherungskette.

Diese werden zum Verlegen von bewehrten Decken- und Dachplatten mit profilierten Seiten verwendet.

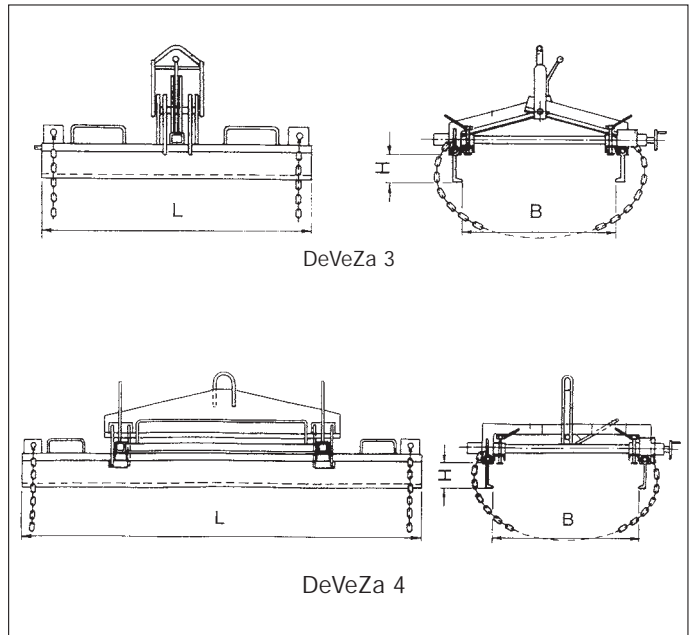
Die Platten können von einer Person ohne Zwischenraum verlegt werden. Ein Nachrücken der Platten ist nicht nötig.

Jede Deckenverlegezange wird mit 2 stufenlos einhängbaren, verzinkten Sicherungsketten und einem Kettenspeicher geliefert. Die Ketten sind unverlierbar angebracht.

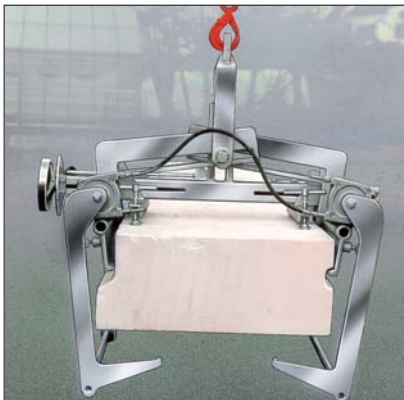
Bei angelegten Sicherungsketten ist ein Transport außerhalb des bodennahen Bereiches erlaubt.

Bestell-Nummer	Typ	Tragfähigkeit kg	L* mm	Spannereich mm	H** mm	Gewicht kg
350 030	DeVeZa 3	800	1.000	250-750	100	80
350 040	DeVeZa 4	1.400	2.000	250-750	100	150

\* L = Baulänge \*\* H = Profilhöhe (Abb.)



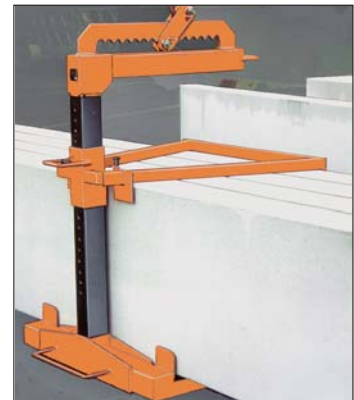
## Sonderausführungen



Deckenverlegezange mit Unterfangung für den Transport außerhalb des bodennahen Bereichs.



Flachgreifer FG/U mit Unterfangung für die sichere Montage von Wandplatten, auch außerhalb des bodennahen Bereichs.



Abladebügel AbBü 3,4 zum Transport von stehenden Platten und Plattenpaketen.