

# 608

## Motorwalze

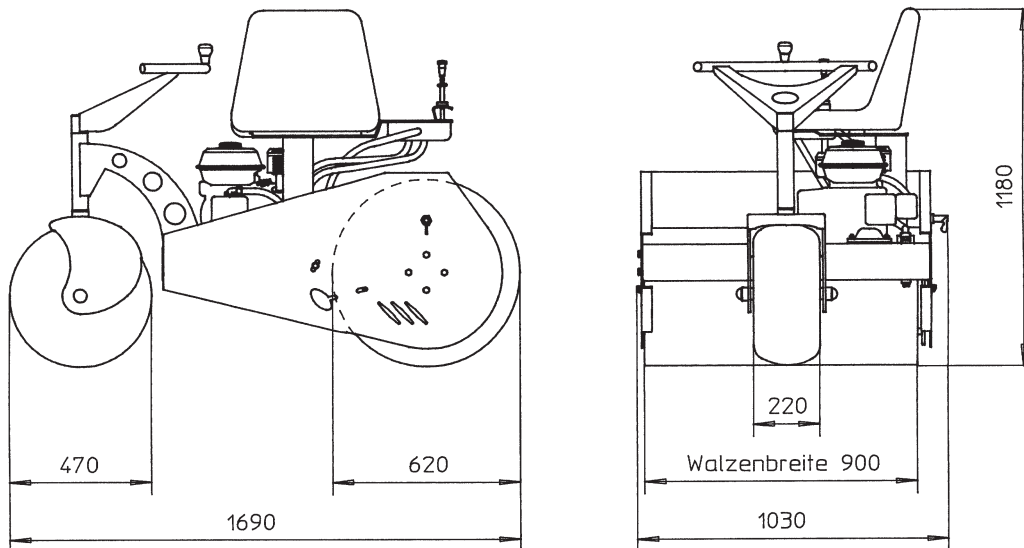


Schutzrechte angemeldet

- Speziell entwickelt für Tennisplätze, Sportplätze und Laufbahnen
- Hydrostatischer Fahrtrieb
- Minimaler Wendekreis
- Optimale Sitzposition für beide Fahrtrichtungen

## Die WIMAG-MW 2000: die Komfort-Walze mit neuer Technik und neuem Design

Die neue WIMAG-MW 2000 gefällt durch das neue Design und die einfache Handhabung. Stufenloses Beschleunigen bei optimalem Blick in beide Fahrrichtungen machen die Arbeit zum Vergnügen.



### Technische Daten:

<b>Motor</b>	4-Takt Honda-Motor, 4 kW, Normalbenzin mit Öl-mangel-Abschaltung	<b>Vorderrad</b>	die großen Abmessungen (d 470 / b = 220 mm) garantieren optimales Walzen
<b>Antrieb</b>	wartungsfreier Hydraulikantrieb ermöglicht sanftes Anfahren und stufenloses Beschleunigen	<b>Lagerung</b>	leichter Lauf durch wartungsfreie Wälzlager
<b>Sitzstellung</b>	der Fahrersitz ist um 90° zur Fahrtrichtung gedreht; dadurch wird ein bequemes Fahren in beide Richtungen möglich	<b>Abstreifer</b>	selbstnachstellend
<b>Walze</b>	der große Walzendurchmesser von <u>620 mm</u> garantiert optimale Oberfläche; die geteilte Walze ermöglicht einen minimalen Wendekreis; beide Walzenkörper können gekoppelt und gefüllt werden.	<b>Geschwindigkeit</b>	stufenlos vor / zurück, max. 4 km/h
		<b>Gewicht</b>	leer 385 kg, voll 590 kg
		<b>Lackierung</b>	türkis
		<b>Bestell-Nummer</b>	<b>608 100</b>
		<b>Abdeckplane</b>	Best.-Nr. <b>056 306</b>

## 610 Handwalze

### WIMAG-Handwalze HW 60

einteilige Handwalze für den Garten- und Landschaftsbau, Arbeitsbreite 600 mm, Walzendurchmesser 460 mm, Gewicht leer/voll ca. 68/141 kg, wartungsfreie Lager, Abstreifer selbstnachstellend,

**Bestell-Nummer 610 210**



HW 60