

## *Ensemble d'emboîtement*



Le brevet a été demandé

- *L'ensemble d'emboîtement pour tuyaux en béton et en grès cérame avec tulipe*
- *Ne nécessite ni agrégat de courant électrique ni agrégat supplémentaire*
- *Emboîtement puissant grâce à l'agrégat hydraulique*
- *Maniement facile à l'aide d'une pompe manuelle*

## Ensemble d'emboîtement mini

L'ensemble d'emboîtement est réglé sur le diamètre extérieur du tuyau à l'aide d'un arbre et serré derrière l'emboîtement mâle sur le tuyau (illustr. 2).

La chaîne est accroché dans la traverse de traction et le tuyau est emboîté à l'aide de la pompe manuelle. La chaîne peut relier plusieurs tuyaux à emboîter à la fois, ce qui empêche le tuyau déjà emboîté de ressortir.



Illustration 2

Référence	Type	Force de traction max.* approx. t	Pour tuyaux d'un diamètre extérieur mm	Levée mm	Poids approx. kg
125 100	RZA-200-430	0,5	200 - 430	130	42

Livraison standard: l'ensemble d'emboîtement complet avec installation hydraulique, chaîne de traction 15 m, traverse de traction.

## Ensemble d'emboîtement

**Ensemble d'emboîtement**, appareil de base avec cylindre de serrage pour serrage sur le tuyau

**Manivelle de la pompe** pour le maniement manuel

**Agrégat hydraulique** avec réservoir d'huile, manomètre et soupape

Pression max. 150 bars

**Bras de serrage**, réglable sur le diamètre extérieur correspondant

**Cylindre de traction**, levée 300 mm

**Mâchoires de serrage**

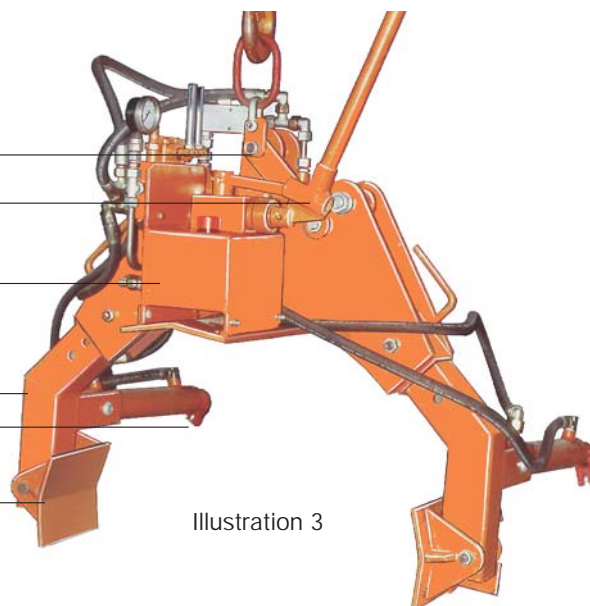


Illustration 3

### Déroulement de l'opération

- Régler la longueur des deux bras de serrage sur le nouveau diamètre du tuyau.
- Serrage de l'ensemble d'emboîtement derrière l'emboîtement mâle du dernier tuyau posé.
- Positionner le tuyau à emboîter.
- Accrocher la traverse de traction et fixer les chaînes de traction (illustr. 2).
- Emboîter le tuyau à l'aide des deux cylindres de traction.

Référence	Type	Force de traction approx.* ca. t	Pour tuyaux d'un diamètre extérieur mm	Levée mm	Poids approx. kg
125 200	RZA-350-750	1,5	350 - 750	300	177
125 300	RZA-600-1250	1,5	600 - 1250	300	317

Livraison standard: appareil complet avec installation hydraulique, 2 chaînes de traction, chacune d'une longueur de 15 m, traverse de traction.

\*) La force de traction dépend du poids et de la surface du tuyau. Une indication générale n'est donc pas possible.