

## Grappin



Les droits de protection ont été demandés.

**Alliance forte du grappin et de la sangle pour le transport en toute sécurité des éléments cylindriques, par ex. tous modèles de tuyau, cylindres ...**

# Sangle ou grappin?

Les sangles ne peuvent être utilisées, que si les tuyaux sont posés sur des poutrelles et si la sangle peut être passée sous le tuyau. Les sangles ont cependant l'avantage d'avoir une grande capacité de charge et d'être très légères et bon marché.

Les grappins WRG sont des griffes mécaniques très stables et qui garantissent un transport très sûr des tuyaux. Un enserrement complet de la charge n'est pas nécessaire, parce que la charge est enserrée avec force.

## Pourquoi ne pas combiner les deux et rassembler leurs avantages dans un seul appareil?

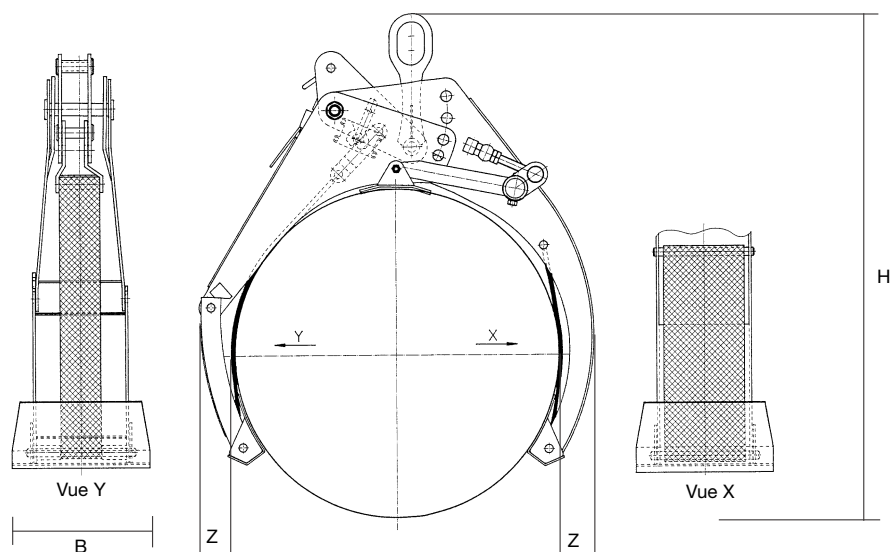
**La solution est le grappin WRG de WIMAG:**

La construction métallique stable garantit un transport sûr des tuyaux, même dans les conditions les plus dures. Grâce à l'automatisme installé le grappin s'ouvre tout seul lors de la prise et de la pose du tuyau.

La zone de serrage très large, peut être réglée simplement et rapidement à l'aide d'un axe. Le réglage exact de la zone de serrage est contrôlé. Le dispositif d'appui, simple à régler, assure une sécurité supplémentaire pendant le maniement. L'oeillet de suspension très stable peut être accroché à n'importe quel dispositif de levage.

La largeur des sangles garantit un maniement soigneux et sûr de tuyaux même fragiles ou avec revêtement. Les sangles sont équipées d'un enrobage de protection. Elles sont également protégées contre l'usure par des tôles de protection situées dans la zone inférieure.

Les droits de protection ont été demandés.



Référence	Type	Capacité de charge	Diamètre extérieur du tuyau	H mm	B mm	Z* mm	Poids kg
<b>131 010</b>	WRG 1,5-47	1.500 kg	200 - 470 mm	930	340	110	56
<b>131 020</b>	WRG 1,5-80	1.500 kg	300 - 800 mm	1350	350	120	90
<b>131 030</b>	WRG 5-150	5.000 kg	600 - 1500 mm	2300	500	200	390
<b>130 030</b>	RRG-3-120	3.000 kg	600 - 1250 mm	2000	550	120	300
<b>130 050</b>	RRG-10-200	10.000 kg	1000 - 2000 mm	3000	750	300	1080
<b>130 060</b>	RRG-12-250	12.000 kg	1500 - 2500 mm	3600	750	400	1450

Modèles spéciaux sur demande.

\*en réglant sur le diamètre maximal.