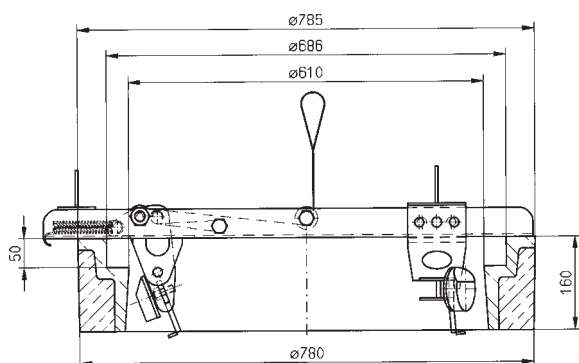


Pince pour cadre à prise intérieure

La pince idéale pour le maniement de couvercles selon DIN EN 124, DIN 1229



- Approprié pour le *maniement de cadres et couvercles* avec des réservations de prise d'air * selon EN 124 / DIN 1229.
- Le grand effet levier *garantit un haut niveau de sécurité*.
- *Sangle* à la place d'une chaîne/câble: poids plus léger, aucun risque de coincer ou de se blesser.
- Pour prendre la charge enlever simplement l'axe de blocage.
- *Ouverture automatique* par la tension du ressort.
- *Maniement commode* grâce à une conception compacte et maniable.
- *Construction galvanisée*.



* Les réservations de prise d'air ne sont pas standardisées. C'est pourquoi nous ne pouvons garantir que les deux crochets s'adaptent à tous les couvercles.

Référence	Type	Capacité de charge kg	Zone de serrage mm	Poids kg
136 100	RGI-610	200	610 / 625	12