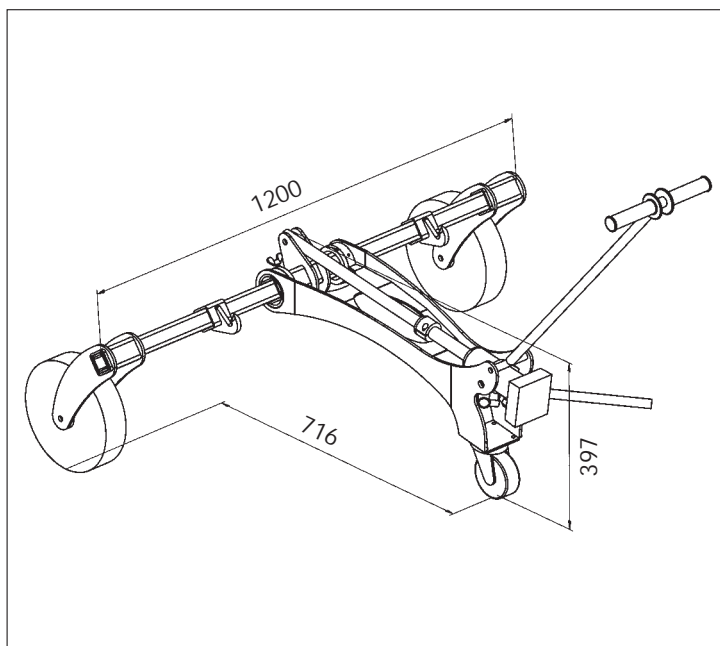


Dispositif de levage pour plaque d'égout



- *Plus de douleurs dorsales.*
- *Grâce au mécanisme hydraulique même les plaques les plus résistantes peuvent être soulevées sans problème.*
- *Loge dans n'importe quel coffre de voiture.*
- *Démontable facilement.*
- *Données techniques:*

Capacité de charge:	1.000 kg
Distance entre les crochets	260 / 980 mm
Empattement R approx.	1.100 mm
Largeur totale B approx.	1.200 mm



Référence	Type	Capacité de charge	Hauteur de levée approx.	Poids
138 020	KH 1,0	1.000 kg	250 mm	30 kg
138 410	Clé A			0,3 kg
138 420	Clé B			0,3 kg
138 430	Oeillet pour puits postal			0,6 kg

Grâce au mécanisme hydraulique le levage de plaques d'égout devient un jeu d'enfant.