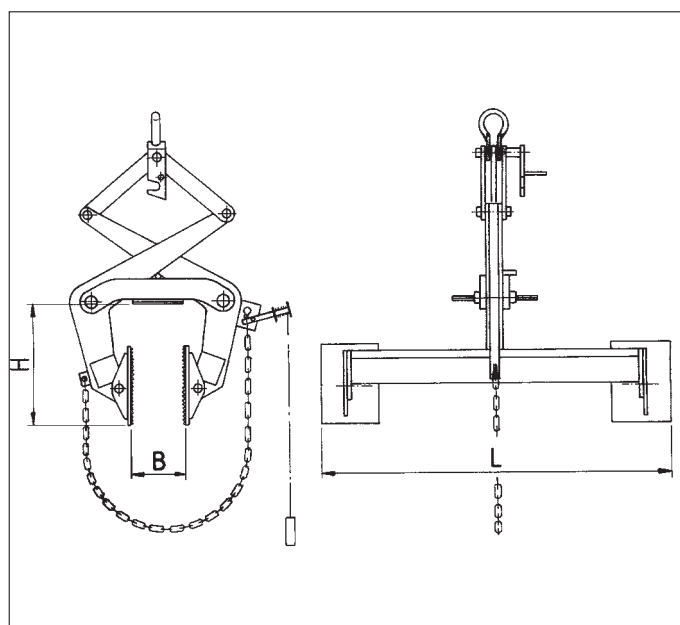


# 330

## Pince pour dalles murales

Les pinces galvanisées peuvent être utilisées pour la pose de dalles en béton poreux rangées à plat. Les mâchoires dentelées permettent une grande adhérence. En mettant la chaîne de sécurité un transport hors de la proximité immédiate du sol est autorisé. La chaîne de sécurité peut être débloquée à l'aide d'un câble tracteur de 10 m de longueur.

Référence	Type	Capacité de charge	L mm	Zone de serrage B mm	H mm	Poids kg
330 010	PIZa 1	675 kg	520	70-230	285	35
330 020	PIZa 2	1.000 kg	660	150-310	330	50
330 040	PIZa 4	1.400 kg	1000	150-310	330	65

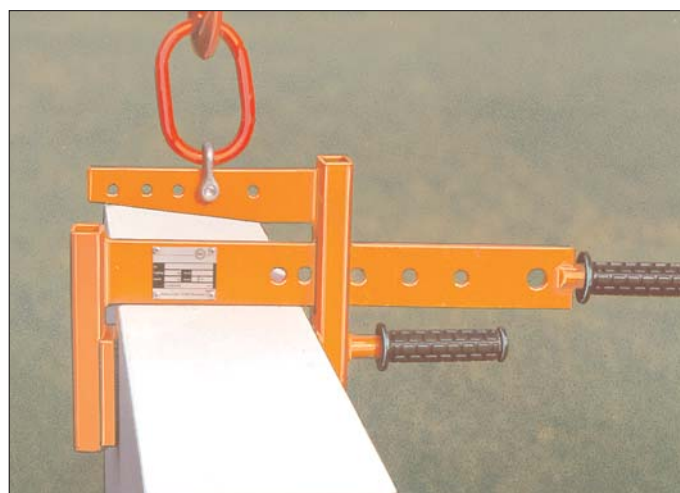


# 346

## Pince jumbo

La pince jumbo est utilisée pour la pose de pierres jumbo en béton poreux. Les surfaces dentelées en acier des mâchoires garantissent une tenue optimale. La largeur de travail peut être réglée à l'aide du boulon d'arrêt. Peinture: crème, RAL 9001.

Référence	Type	Capacité de charge kg	Zone de réglage cm	Largeur mm	Poids env. kg
346 010	JZ 2,5	250	11,5 / 15 / 17,5 / 20 / 25 / 30 / 36,5	50	7



# 350

## Pince pour dalles de plafond

### Pinces pour dalles de plafond avec chaîne de sécurité.

Celles-ci sont utilisées pour le montage de dalles de plafond armées dont les côtés sont profilés.

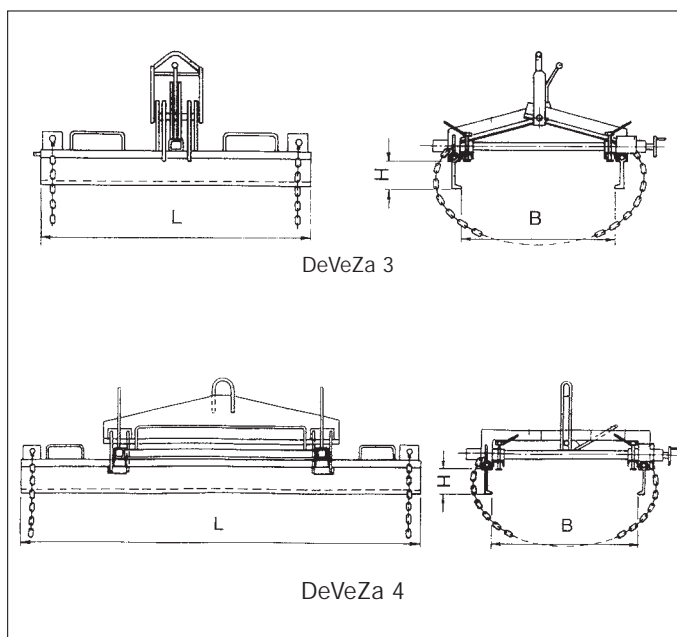
Les dalles peuvent être posées par une personne sans espace intermédiaire. Une correction n'est pas nécessaire.

Les pinces sont livrées avec 2 chaînes de sécurité galvanisées dont la longueur d'accrochage est réglable en continu et dont le logement est prévu. Les chaînes sont montées de telle sorte qu'on ne peut pas les perdre.

Si les chaînes de sécurité sont fixées la pince peut être utilisée hors de la proximité du sol.

Référence	Type	Capacité de charge kg	L* mm	Zone de réglage mm	H** mm	Poids kg
350 030	DeVeZa 3	800	1.000	250-750	100	80
350 040	DeVeZa 4	1.400	2.000	250-750	100	150

L\* =Longueur hors tout H\*\* =Hauteur du profil (illustr.)



## Modèles spéciaux



La pince pour dalles de plafond avec un mécanisme de soutien inférieur pour le transport hors de la proximité du sol.



Le grappin plat FG/U avec un mécanisme de soutien inférieur pour le montage en toute sécurité de dalles murales, même hors de la proximité du sol.



La fourche de déchargement AbBü 3,4 pour le transport de dalles verticales et de dalles de paquets de dalles.