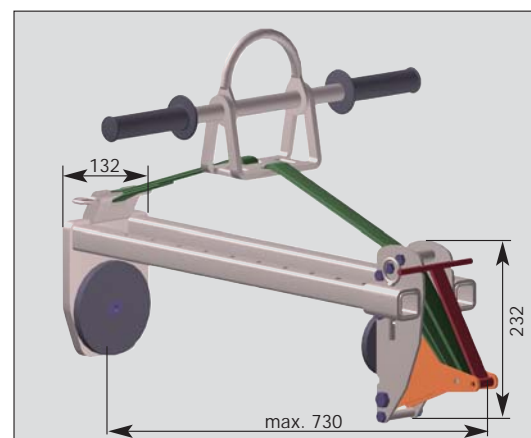


# 380

## Pince pour pierres



Référence	Type	Capacité de charge	Zone de serrage	Poids
<b>380 050</b>	SZ 0,25-50	250 kg	0 - 500 mm	11 kg
<b>380 100</b>	SZ 0,25-100	250 kg	300 - 1.000 mm	14 kg

- *Idéale pour pierres en béton et dalles*
- *Pour utilisation manuelle et mécanique*
- *Multiplicateur énorme garantit une grande sécurité*
- *Sangle à la place d'une chaîne: faible poids*
- *Suspension réglable en continu et pivotant de 90°*

- *Grande zone de serrage*
- *Equipé d'une tension du ressort*
- *Mâchoires équipées d'un revêtement en caoutchouc*
- *Construction galvanisée*