

530

Portique en aluminium



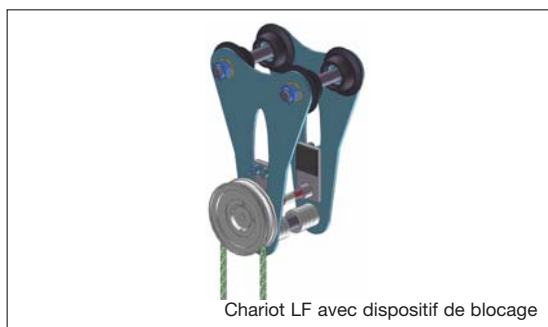
Accessoires:
Chariot avec dispositif de blocage LF
Palan à chaîne manuel HZB
Pince pour stèles STZ

Modèle spécial: 2 poutres,
Capacité de charge 3.200 kg

- Portique léger en aluminium
- Hauteur des montants réglable
- Pliable, transport facile et montage simple
- Largeur réglable en continu
- Dispositif pour faciliter le montage, sur demande

Le portique en aluminium est parfait pour un montage et démontage rapides. Idéal pour changer souvent de place de travail.

Poutre et montants sont en profilés d'aluminium de haute qualité. Ainsi la construction est très légère et peut être facilement déplacée par deux personnes.

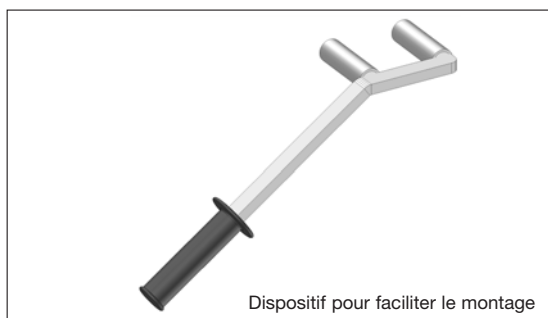


Les jonctions articulées entre poutre et montants permettent le montage par une personne sans effort: déplier les quatre montants, bloquer avec des axes et régler la hauteur désirée. C'est ici, en particulier, que le dispositif pour faciliter le montage, livrable sur demande, est utile.

Sur le modèle de base, deux vis permettent de régler en continu, de chaque côté, la distance entre les deux montants.

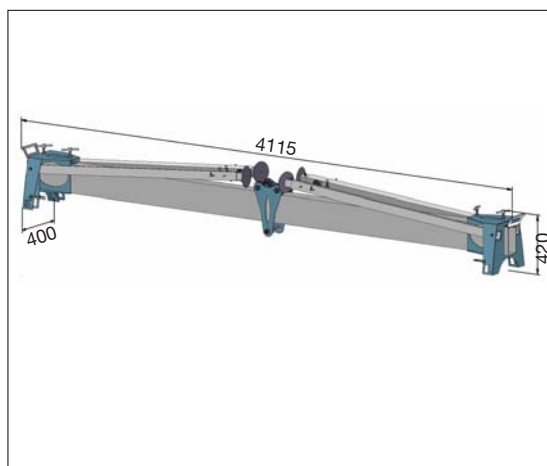
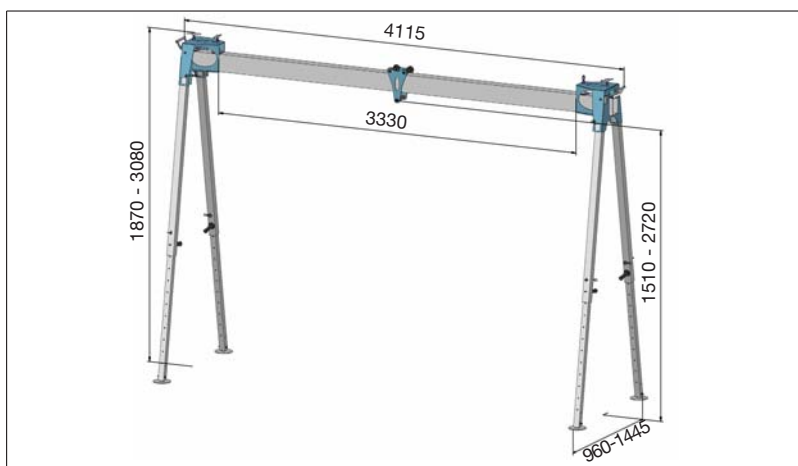
La hauteur des montants est réglable ce qui présente un avantage sur terrain inégal.

Le portique est équipé d'un chariot sur roulement à billes LK et peut être déplacé facilement sur la poutre en poussant la charge.



Le chariot est également livrable sur demande avec un dispositif de blocage: chariot LF. Un palan manuel est accroché dans le chariot.

Si le portique n'est pas utilisé, le replier simplement: son stockage prend très peu de place.



Référence	Type	Capacité de charge	Poids
530 075	Portique en aluminium AK 750 avec chariot LK 750	750 kg	85 kg
722 031	Palan à chaîne manuel HZB 1,0, levage 3 m, hauteur de construction 453 mm	1.000 kg	13 kg
048 672	Dispositif de blocage pour chariot LF 750	750 kg	8 kg
530 150	Portique en aluminium AK 1500 avec chariot LK 1500	1.500 kg	105 kg
722 041	Palan à chaîne manuel HZB 2,0, levage 3 m, hauteur de construction 555 mm	2.000 kg	19 kg
048 671	Dispositif de blocage pour chariot LF 1500	1.500 kg	9 kg
048 648	Chariot à translation par chaîne (hauteur totale + 80 mm)	1.500 kg	10 kg
048 641	Dispositif pour faciliter le montage (2 pièces)		3 kg