

GAMMA-LEVATOR



Gamma-Levator avec plaques aspirante SP 500

Les brevets ont été délivrés et déposés

- **Appareil de levage par le vide avec batterie échangeable pour l'utilisation du matériel de levage.**
- **Pompe à vide d'une puissance de 12V**

Gamma-Levator avec batterie échangeable pour l'utilisation du matériel de levage.



Toutes les dalles naturelles planes ou en béton non poreuses ou même des tôles peuvent être transportées sans problèmes en position horizontale avec le Gamma-Levator et peut être utilisé avec n'importe quel matériel de levage.

Le système Levator permet non seulement le maniement des dalles lisses mais aussi le maniement des dalles rugueuses.

L'alimentation en énergie est faite par une batterie rechargeable 12V. C'est pourquoi l'appareil est autonome, sans branchement extérieur.

Dès la mise en place de l'appareil, le Levator se fixe par succion et ne libère la dalle que lorsque vous le souhaitez: en ouvrant la soupape.

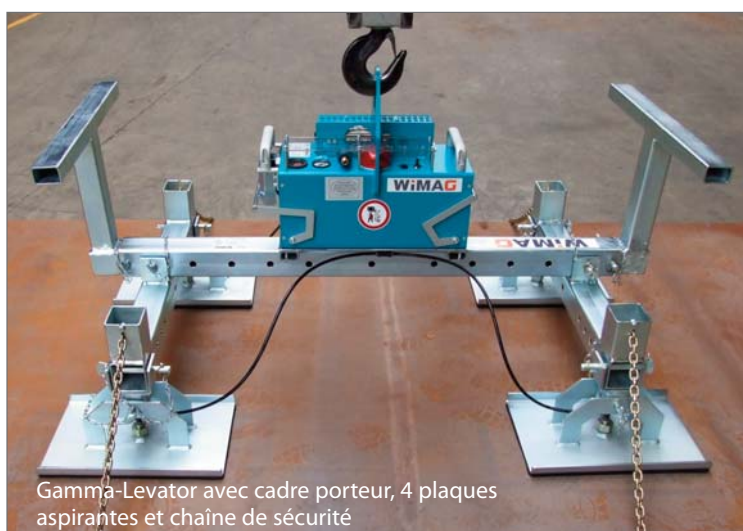
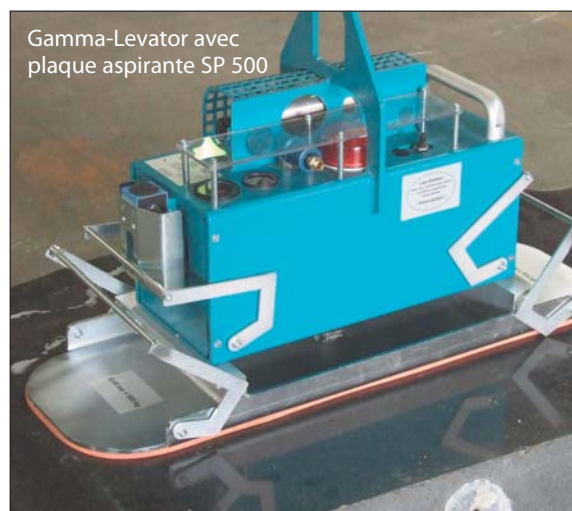
Le vide est contrôlé par un témoin lumineux. La charge de la batterie est contrôlée par un voltmètre.

Tous les éléments sont logés dans le boîtier.

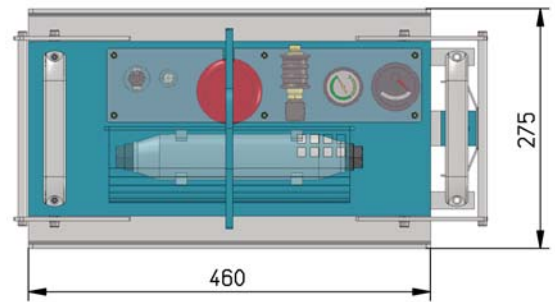
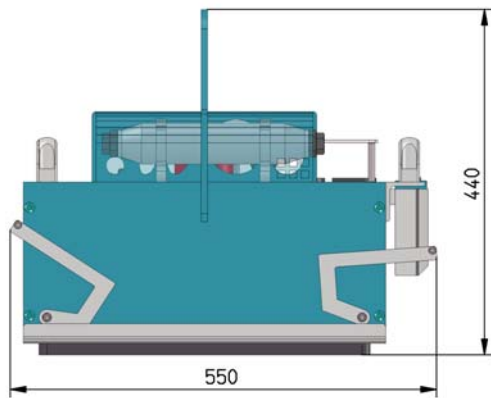
Le Gamma-Levator ne doit être utilisé qu'à proximité du sol (1,80 m maximum au-dessus du sol). Selon EN 13155, l'appareil de levage par le vide doit être équipé en plus d'une chaîne de sécurité pendant l'utilisation sur chantiers.

Livraison standard du Gamma-Levator

Batterie 12V, suffisante pour env. 8 heures de travail, pompe à vide, séparateur d'eau, filtre, voltmètre, manomètre, réservoir à vide, soupape de retenue, témoin lumineux, prêt à être utilisé.



Gamma-Levator avec cadre porteur, 4 plaques aspirantes et chaîne de sécurité



Référence	Type	Capacité de charge	Largeur x longueur	Poids
820 100	Gamma-Levator avec plaque aspirante SP 200	200 kg *	275 x 460 mm	42 kg
820 260	Chargeur 220V / 12 V			1 kg
820 400	Plaque aspirante SP 500	500 kg *	360 x 800 mm	10 kg
820 401	Plaque aspirante SP 500	500 kg *	275 x 950 mm	10 kg
820 402	Plaque aspirante SP 300	300 kg *	275 x 640 mm	8 kg
820 403	Plaque aspirante SP 750 avec adaptateur	750 kg *	650 x 650 mm	20 kg
820 250	Cadre porteur G 2 avec 2 plaques aspirantes, de 275 x 460 mm	400 kg *	540 x 1.150 mm	30 kg
820 256	Cadre porteur G 4 avec 4 plaques aspirantes de 275 x 460 mm chacunes, pivotantes à 90°	800 kg*	900 x 1.860 mm	90 kg
820 405	Chaînes de sécurité selon EN 13155, longueur 3,0 m			

* La capacité de charge maximale s'entend pour une surface à soulever normale et une dépression de -0,5 bar au minimum. Si la surface est rugueuse ou poreuse, la capacité de charge diminue, voire disparaît.

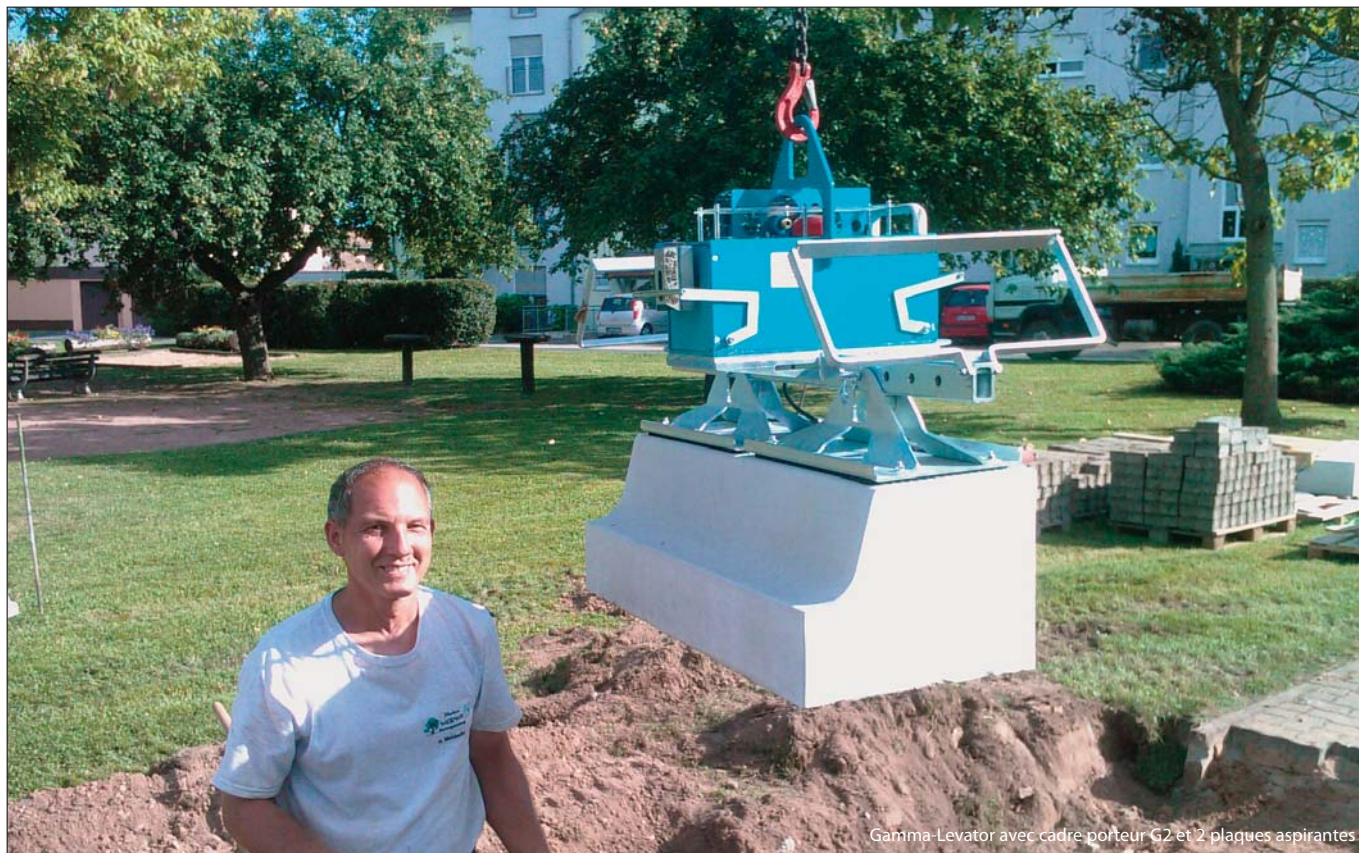
Modèles spéciaux sur demande.

Constructions spéciales



Gamma-Levator avec traverse et 3 plaques aspirantes

Applications



Gamma-Levator avec cadre porteur G2 et 2 plaques aspirantes



Gamma-Levator avec plaque aspirante spéciale pour tuyaux et tuyaux coudés de diamètres variés.



Gamma-Levator avec plaque aspirante spéciale pour fûts