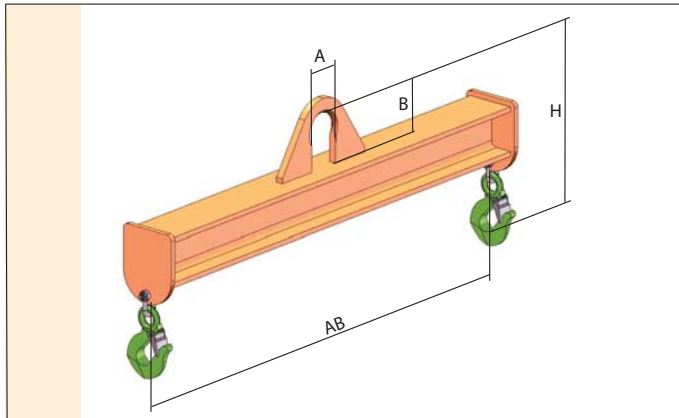




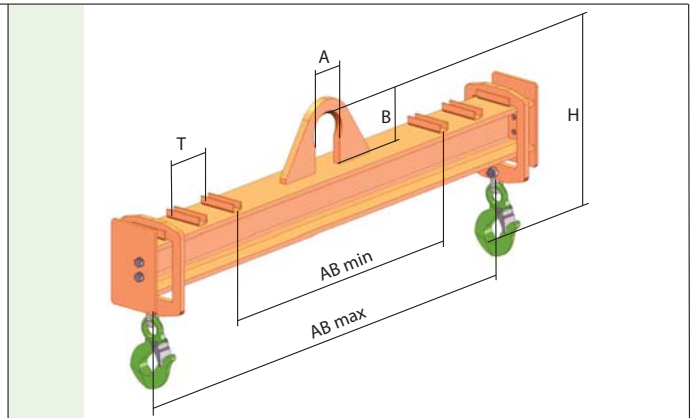
WIMAG Ausgleichstraverse AGT mit hydraulisch verfahrbarem Gegengewicht bei der Demontage von Betonelementen, da diese wegen des Dachüberstandes nicht direkt angeschlagen werden können.

- ❑ **Traversen in leichter Einträger-Konstruktion**
- ❑ **Sondertraversen für jeden Einsatzbereich**
- ❑ **Fertigung nach DIN EN 13155 / BGR 500 2.8**

Traversen starr - TS



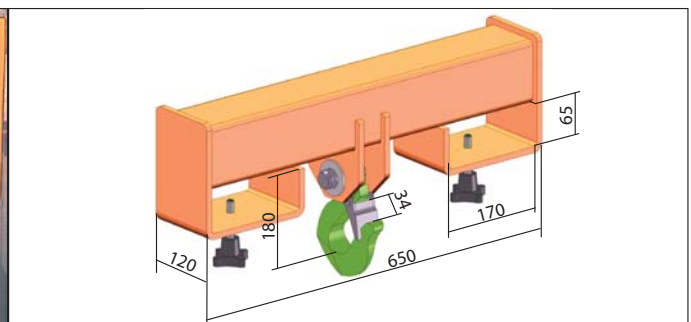
Traversen verstellbar - TV



Bestell-Nummer	Typ	Tragfähigkeit kg	Arbeitsbreite AB min / max mm	Teilung T mm	Bauhöhe H mm	Aufhängeöse A x B mm	Gewicht kg
405 061	TS 1/2	1.000	2.000		340	70 x 110	40
405 071	TS 1/3	1.000	3.000		340	70 x 110	60
405 081	TS 1/5	1.000	5.000		380	70 x 110	140
405 101	TS 3/2	3.000	2.000		470	90 x 140	80
405 111	TS 3/3	3.000	3.000		470	90 x 140	140
405 121	TS 3/5	3.000	5.000		520	90 x 140	280
405 141	TS 5/2	5.000	2.000		520	90 x 140	105
405 151	TS 5/3	5.000	3.000		550	90 x 140	160
405 161	TS 5/5	5.000	5.000		580	90 x 140	380
405 065	TV 1/2	1.000	1.000 / 2.000	125	395	70 x 110	45
405 075	TV 1/3	1.000	1.000 / 3.000	125	395	70 x 110	65
405 085	TV 1/5	1.000	1.000 / 5.000	250	450	70 x 110	150
405 105	TV 3/2	3.000	1.000 / 2.000	125	520	90 x 140	100
405 115	TV 3/3	3.000	1.000 / 3.000	125	520	90 x 140	150
405 125	TV 3/5	3.000	1.000 / 5.000	250	550	90 x 140	310
405 145	TV 5/2	5.000	1.000 / 2.000	125	570	90 x 140	120
405 155	TV 5/3	5.000	1.000 / 3.000	125	590	90 x 140	200
405 165	TV 5/5	5.000	1.000 / 5.000	250	650	90 x 140	405

Andere Abmessungen / Tragfähigkeiten auf Anfrage.

Stapler-Traverse



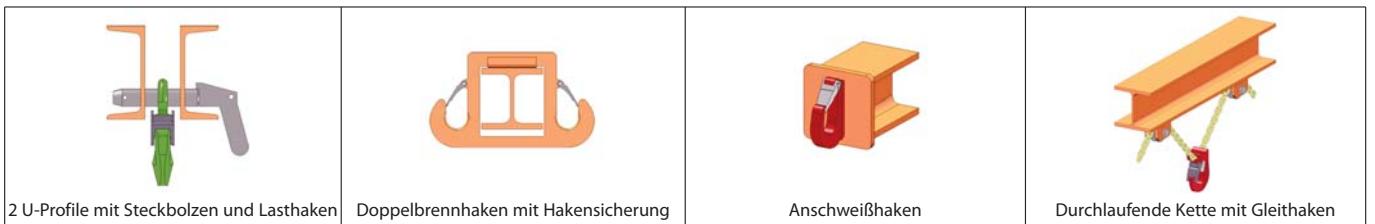
Bestell-Nummer	Typ	Tragfähigkeit kg	Gewicht kg
405 550	STS-3,0-0,65	3.000	22

Andere Abmessungen / Tragfähigkeiten auf Anfrage.

Aufhängung



Lastaufnahme



Sonderkonstruktionen



Anwendungen

